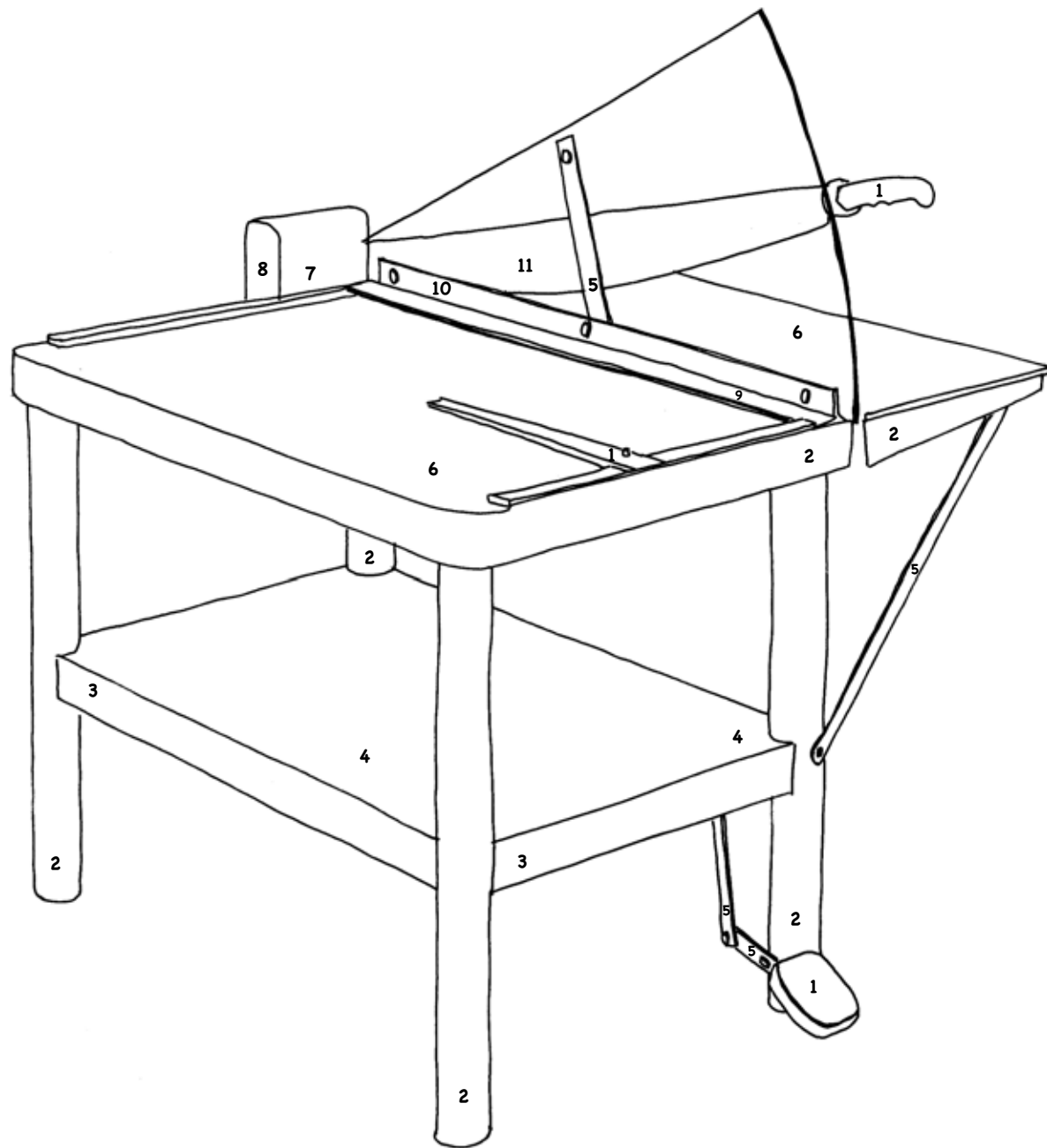


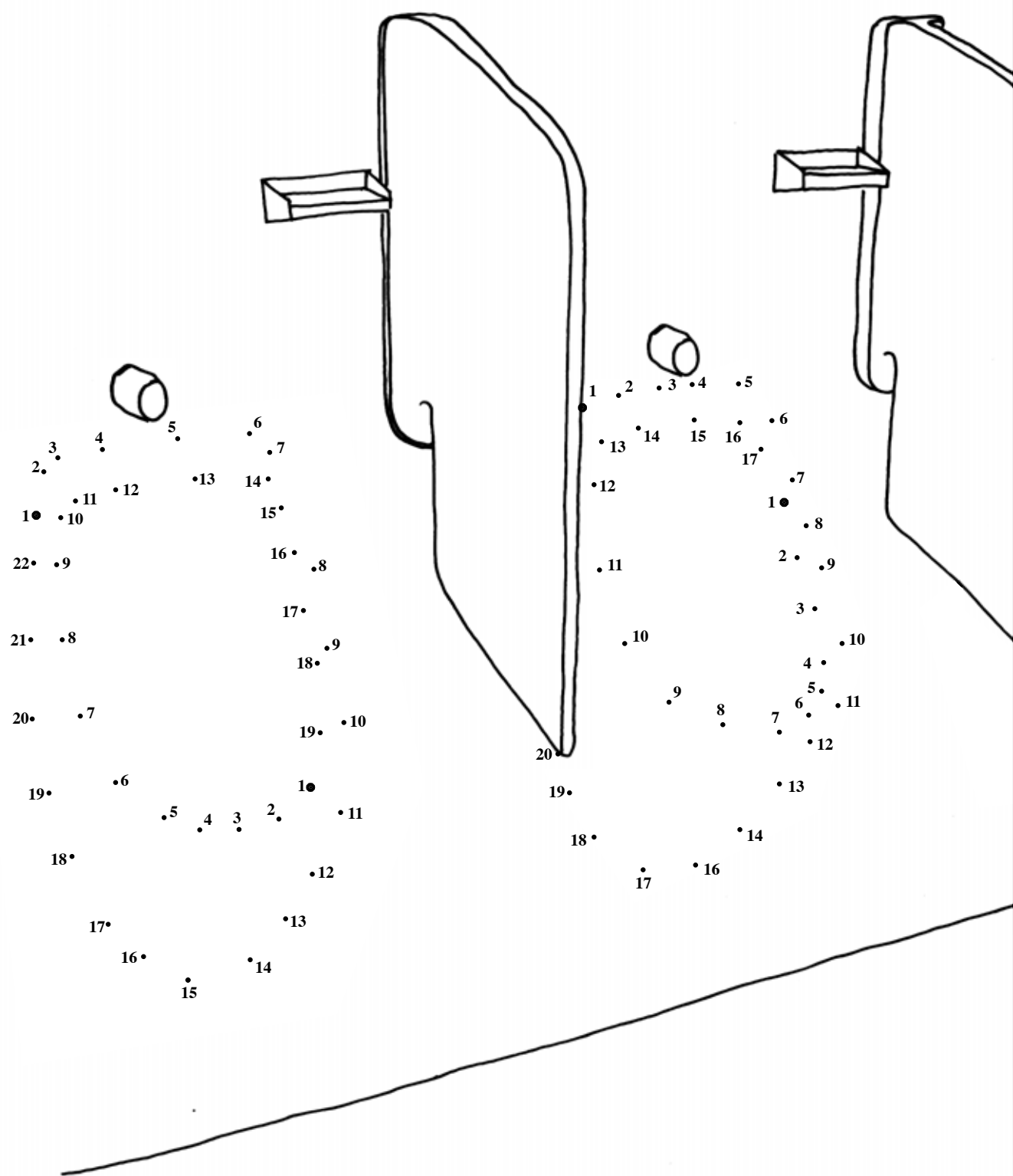
WERK
ZEUG

G

S P I
E L U
Z



SPIEL
WERK
ZEUG



• S • P
• I • E
• L • Z
• E
• U • G

WERKZEUG